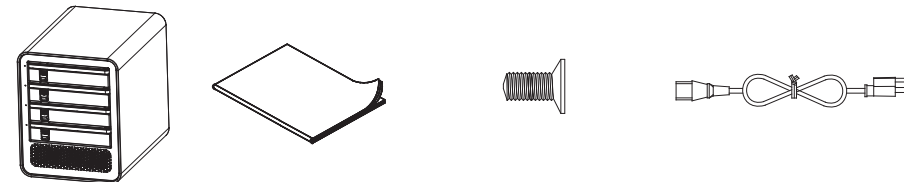


1 Packing Content

ES Contenido del Embalaje **DE** Inhalt des Produktkartons
IT Contenuto della confezione **FR** Contenu de l'emballage
PL Zawartość opakowania **GR** Περιεχόμενα συσκευασίας
RU Содержимое упаковки **JP** パッキングの内容 **CH** 包裝說明



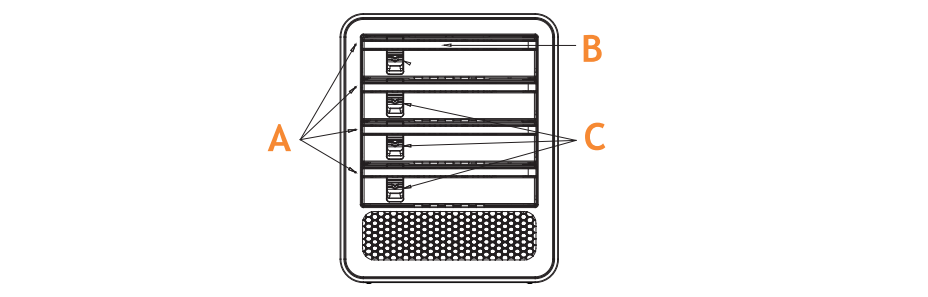
- | | | | |
|--------------------|-----------------------|--|---------------------------------|
| Product | Manual | 16x HDD Screws | Power Cord |
| ES Producto | ES Manual | ES 16x Tornillos para Discos Duros (HDD) | ES Cable de Alimentación |
| DE Produkt | DE Anleitung | DE 16x Festplattenschrauben (HDD) | DE Netzleitung |
| IT Prodotto | IT Manuale | IT 16 viti per HDD | IT Cavo di alimentazione |
| FR Produit | FR Manuel | FR vis (16) de lecteurs de disque dur (HDD) | FR Cordon d'alimentation |
| PL Produkt | PL Instrukcja | PL Śruba dysku twardego (HDD) x16 | PL Przewód zasilający |
| GR Προϊόν | GR Εγχειρίδιο | GR 16 x βίδες HDD | GR Καλώδιο τροφοδοσίας |
| RU Продукт | RU Руководство | RU 16 винтов HDD | RU Сетевой шнур |
| JP 製品 | JP マニュアル | JP 16x HDDねじ | JP 電源コード |
| CH 產品 | CH 說明書 | CH 16x 硬碟螺絲 | CH 電源線 |

- | | |
|--------------------------------------|---|
| USBa-b Cable (MB561US-4S) | e-SATA Cable (MB561S-4S x 4PCS/MB561US-4S(C) x1PCS) |
| ES Cable USBa-b (MB561US-4S) | ES Cable e-SATA (MB561S-4S x 4Unidades/MB561US-4S(C) x1Unidad) |
| DE USBa-b-Kabel (MB561US-4S) | DE e-SATA-Kabel (MB561S-4S x 4 Stk/MB561US-4S(C) x1 Stk) |
| IT Cavo USBa-b (MB561US-4S) | IT Cavo e-SATA (4 MB561S-4S/1 MB561US-4S(C)) |
| FR Câble USBa-b (MB561US-4S) | FR Câble e-SATA (MB561S-4S x 4PCS/MB561US-4S(C) x1PCS) |
| PL Kabel USBa-b (MB561US-4S) | PL Kabel e-SATA (MB561S-4S x 4/MB561US-4S(C) x1) |
| GR ΚαλώδιοUSBa-b (MB561US-4S) | GR Καλώδιο e-SATA (MB561S-4S x 4PCS/MB561US-4S(C) x1PCS) |
| RU Кабель USBa-b (MB561US-4S) | RU Кабель e-SATA (MB561S-4S x 4PCS/MB561US-4S(C) x1PCS) |
| JP USBa-bケーブル (MB561US-4S) | JP e-SATAケーブル (MB561S-4S x 4PCS/MB561US-4S(C) x1PCS) |
| CH USBa-b連接線 (MB561US-4S) | CH e-SATA連接線 (MB561S-4S x 4PCS/MB561US-4S(C) x1PCS) |

- | | |
|--|--|
| 2x 2-Port eSATA Bracket (MB561S-4S only) | e-SATA Controller Card (MB561US-4S only) |
| ES 2x Soporte eSATA de 2 Puertos (MB561S-4S only) | ES Tarjeta Express e-SATA (MB561US-4S only) |
| DE 2x 2-Port eSATA-Halter (MB561S-4S only) | DE e-SATA Express-Karte (MB561US-4S only) |
| IT 2 staffe per 2 porte eSATA (MB561S-4S only) | IT Expresscard e-SATA (MB561US-4S only) |
| FR Collier eSATA 2 x 2 Ports (MB561S-4S only) | FR Expresscard e-SATA (MB561US-4S only) |
| PL Panel 2-portowy eSATA x 2 (MB561S-4S only) | PL Gniazdo Expresscard e-SATA (MB561US-4S only) |
| GR 2x Βραχίονες (MB561S-4S only) για 2-θύρα eSATA | GR Expresscard e-SATA (MB561US-4S only) |
| RU 2 разъема для 2-порта eSATA (MB561S-4S only) | RU Экспресс-карта e-SATA (MB561US-4S only) |
| JP 2x 2ポートeSATAブラケット (MB561S-4S only) | JP e-SATA Expresscard (MB561US-4S only) |
| CH 2x 2孔eSATA支架 (MB561S-4S only) | CH e-SATA轉接卡 (MB561US-4S only) |

2 Front Panel Information

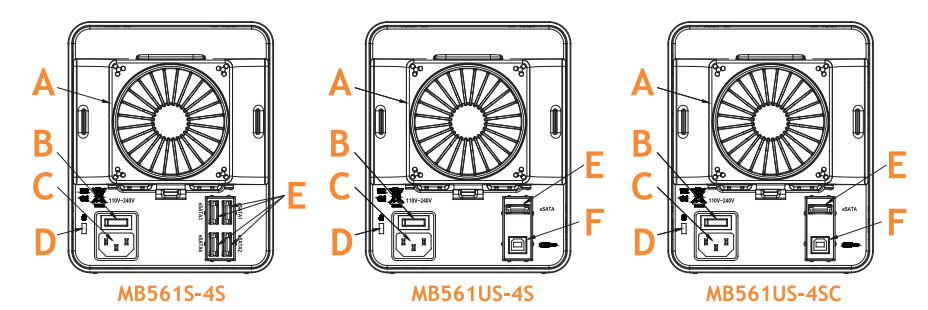
ES Información del Panel Frontal
DE Information über Vorderseite **IT** Informazioni pannello frontale
FR Informations panneau avant **PL** Informacje na panelu przednim
GR Πληροφορίες μπροστινής πλευράς **RU** Информация по передней панели
JP 前面パネル情報 **CH** 前面板說明



- A LED Indicator** **ES** Indicador LED **DE** LED-Indikator **IT** Indicatore LED **FR** Indicateur LED **PL** Dioda LED **GR** LED δείκτης
RU LED индикатор **JP** LEDインジケータ **CH** LED燈號
- B Drive Tray Extraction Lever** **ES** Conduzca La Palanca De la Extracción De la Bandeja **DE** Fahren Sie Behälter-Extraktion-Hebel
IT Guidi La Leva Dell'Estrazione Del Vassoio **FR** Conduisez Le Levier D'Extraction De Plateau **PL** Dźwignia Kieszeni
GR Μοχλός εξαγωγής δίσκων κίνησης **RU** Управляйте Рукояткой Извлечения Подноса **JP** ドライブ皿の抽出のレバー **CH** 硬碟抽取盤把手
- C Drive Tray Ejection Button** **ES** Conduzca El Botón De la Eyeccción De la Bandeja **DE** Fahren Sie Behälter-Ausstoßen-Taste
IT Guidi Il Tasto Di Espulsione Del Vassoio **FR** Conduisez Le Bouton D'Éjection De Plateau **PL** Przycisk Uwolnienia Dźwigni Kieszeni
GR Κομπι εκτίναξης δίσκων κίνησης **RU** Управляйте Кнопкой Отстрела Подноса **JP** ドライブ皿の放出ボタン **CH** 硬碟抽取盤把手鎖扣

3 Back Panel Information

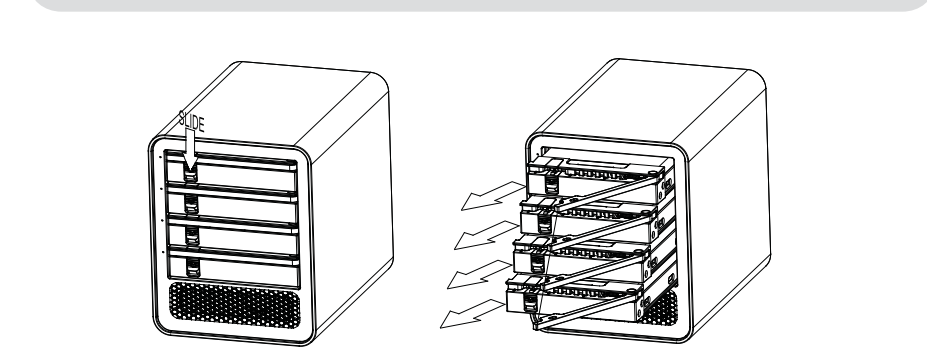
ES Información del Panel Posterior
DE Information über Rückseite **IT** Informazioni pannello posteriore
FR Informations panneau arrière **PL** Informacje na panelu tylnym
GR Πληροφορίες πίσω πλευράς **RU** Информация по задней панели
JP 背面パネル情報 **CH** 背板說明



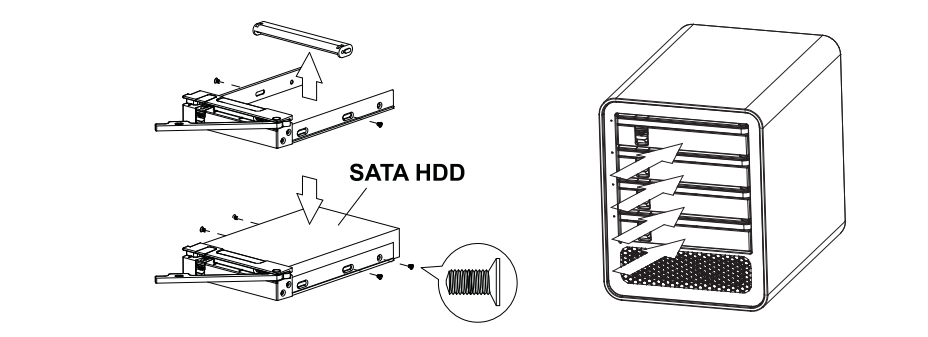
- A Detachable Cooling Fan** **ES** Ventilador Desmontable **DE** Abnehmbarer Kühlventilator **IT** Ventilatore Staccabile
FR Ventilateur Détachable **PL** Odlączalny Wentylator **GR** Αποσπώσιμος ανεμιστήρας **RU** Отделяемый Охлаждающий вентилятор
JP 取り外し可能な冷却ファン **CH** 可拆式風扇
- B Power Switch** **ES** Interruptor **DE** Energie Schalter **IT** Interruttore Di Alimentazione **FR** Commutateur De Puissance
PL Włacznik źródła prądu **GR** Διακόπτης δύναμης **RU** Переключатель **JP** 電源スイッチ **CH** 電源開關
- C Power Connector** **ES** Conectador De Energia **DE** Energie Stecker **IT** Connettore Di Alimentazione **FR** Connecteur De Puissance
PL Gniazdko Zasilania **GR** Συνδέτης δύναμης **RU** Разъем Силы **JP** 電源コネクタ **CH** 電源線接孔
- D Security Slot** **ES** Ranura De la Seguridad **DE** Sicherheit Schlitz **IT** Scanalatura Di Sicurezza **FR** Fente De Sécurité
PL Uchwył Do Zabezpieczenia **GR** Αλλάκωση ασφάλειας **RU** Шлиц Обеспеченностью **JP** セキュリティスロット **CH** 固定鎖孔
- E eSATA Port** **ES** Puerto del eSATA **DE** eSATA Tor **IT** orificio di eSATA **FR** port d'eSATA **PL** Port eSATA **GR** eSATA λιμένας
RU порт eSATA **JP** eSATAポート **CH** eSATA 插孔
- F USB port (B-Type)** **ES** Puerto del USB (B-Tipo) **DE** Usb Tor (B-Art) **IT** Orificio del USB (B-Tipo) **FR** Port d'USB (B-Type)
PL Port USB (Typu-B) **GR** Λιμένας USB (b-Type) **RU** Порт usb (B-Тип) **JP** USBポート (Bタイプ) **CH** USB 插孔 (B-Type)

4 Installation

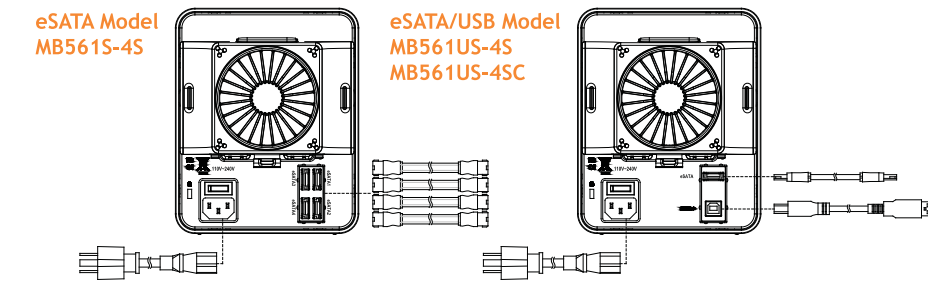
ES Instalación **DE** Installation **IT** Installazione **FR** Installation
PL Instalacja **GR** Εγκατάσταση **RU** Установка **JP** 取り付け **CH** 操作說明



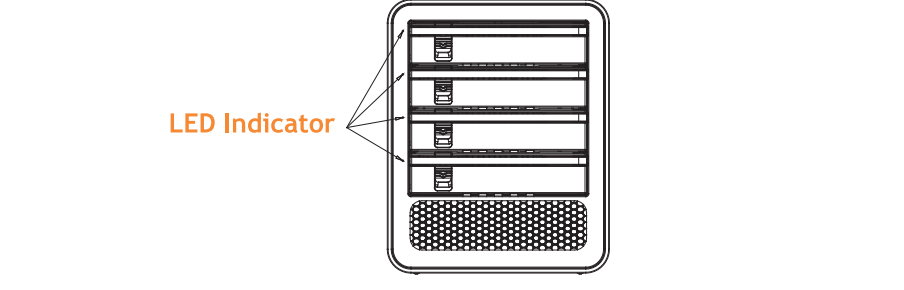
- A) Press down ejection button to release tray lever; use lever to extract the SATA drive tray.**
ES Apriete el botón de expulsión para liberar la palanca de la bandeja; use la palanca para extraer la bandeja de la unidad SATA.
DE Drücken Sie die Auswurfaste herunter, um den Einschubhebel zu entriegeln; ziehen Sie den SATA-Laufwerkseinschub mit dem Hebel heraus.
IT Premere il pulsante di espulsione per rilasciare la levetta del vassoio; usare la levetta per estrarre il vassoio dell'unità SATA.
FR Pressez le bouton d'éjection en bas pour libérer le levier de l'intercalaire; utilisez le levier pour extraire l'intercalaire du lecteur SATA.
PL Naciśnij przycisk wysuwania w celu zwolnienia dźwigni tacy; użyj dźwigni do wyjęcia tacy napędu SATA.
GR Πατήστε προς τα κάτω το πλήκτρο εξαγωγής για να απελευθερωθεί ο μοχλός του δίσκου, χρησιμοποιήστε το μοχλό για να εξάγετε τον δίσκο της μονάδας SATA.
RU Нажмите кнопку извлечения для высвобождения рычага лотка; используйте рычаг для извлечения лотка диска SATA.
JP イジェクトボタンを押し下げてトレイレバーをはずし、レバーを使ってSATAドライブトレイを引き出します。
CH 下壓鎖扣把手彈出,將抽取盒拉出。



- B) Remove the drive tray from the device as shown. Mount the SATA hard drives onto the trays with the provided HDD screws. After mounting the drives, re-insert the drive trays with the hard drives back into the device as shown.**
ES Extraiga la bandeja de la unidad de este dispositivo tal y como se muestra. Monte los discos duros SATA en las bandejas con los tornillos para Discos Duros (HDD) proporcionados. Tras montar las unidades, vuelva a insertar las bandejas de unidades con los discos duros en el dispositivo, tal y como se muestra.
DE Entfernen Sie den Auswurfaste vom Gerät gemäß Abbildung. Befestigen Sie die SATA-Festplatten mit den beigefügten Festplattenschrauben (HDD) an den Einschüben. Fügen Sie nach Montage der Laufwerke die Laufwerkeinschübe mit den Laufwerken wieder im Gerät gemäß Abbildung ein.
IT Rimuovere il vassoio dell'unità dal dispositivo come mostrato. Montare il disco rigido SATA sul vassoio utilizzando le viti HDD in dotazione. Una volta montate le unità, inserire nuovamente il vassoio con i dischi rigidi nel dispositivo come mostrato.
FR Retirez l'intercalaire du lecteur du périphérique comme illustré. Montez les lecteurs de disque dur SATA sur les intercalaires avec les vis des lecteurs de disque dur fournies (HDD). Après avoir monté les lecteurs, réinsérez les intercalaires de lecteur avec les disques durs de retour dans le périphérique comme illustré.
PL Wyjmij tacę napędu z urządzenia, zgodnie z ilustracją. Zamontuj dyski twarde (HDD) SATA na tacach, dostarczonymi śrubami. Po zamontowaniu napędów, włóż ponownie tacę z napędami do urządzenia, zgodnie z ilustracją.
GR Αφαιρέστε τον δίσκο της μονάδας από τη συσκευή όπως φαίνεται στην εικόνα. Στερεώστε τους σκληρούς δίσκους SATA στους δίσκους με τις βίδες HDD που περιλαμβάνονται στη συσκευασία. Αφού στερεώσετε τους δίσκους, εισάγετε ξανά τους δίσκους της μονάδας με τους σκληρούς δίσκους στη συσκευή όπως φαίνεται στην εικόνα.
RU Удалите лоток диска из устройства, как показано на рисунке. Установите жесткие диски SATA на лотки с помощью соответствующих винтов. После установки вставьте лотки с жесткими дисками назад в устройство, как показано на рисунке.
JP 図に示すように、デバイスからドライブトレイを取り外します。付属のHDDねじで、トレイにSATAハードドライブを取り付けます。ドライブを取り付けた後、図に示すようにハードドライブ背面にドライブトレイを再び挿入します。
CH 將導軌固定支架移開,再將硬碟放入抽取盒固定後,將抽取盒放回本體內。



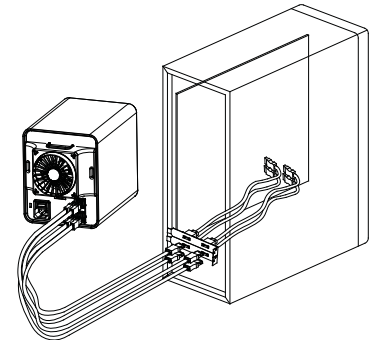
- C) Connect the power cord and the preferred data cable to the specified ports located at the rear panel of the device.**
ES Conecte el cable de alimentación y el cable de datos que prefiera en los puertos especificados situados en el panel posterior del dispositivo.
DE Verbindung Sie die Netzleitung und das gewünschte Datenkabel mit den angegebenen Anschlüssen auf der Rückseite des Geräts.
IT Collegare il cavo di alimentazione e il cavo dati preferito alle porte specifiche poste sul pannello posteriore del dispositivo.
FR Raccordez le cordon d'alimentation et le câble des données préféré aux ports spécifiés situés sur le panneau arrière du périphérique.
PL Podłącz przewód zasilający i preferowany kabel danych do określonych portów na panelu tylnym urządzenia.
GR Συνδέστε το καλώδιο τροφοδοσίας και το καλώδιο δεδομένων που προτιμάτε στις συγκεκριμένες θύρες που βρίσκονται στο πίσω μέρος της συσκευής.
RU Подключите сетевой шнур и соответствующий дата-кабель к портам на задней панели устройства.
JP 電源コードとお好みのデータケーブルを、デバイスの背面パネルにある特別なポートに接続します。
CH 從抽取盒後方接上電源線及所需的連接線。



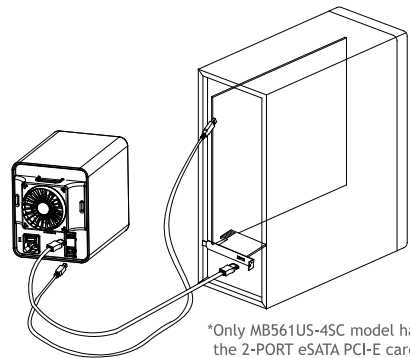
- D) Turn on the power switch located at the rear panel of the device. The LED indicator located at the front panel will illuminate, displaying power on.**
ES Encienda el interruptor situado en el panel posterior del dispositivo. El indicador LED situado en el panel frontal se iluminará, mostrando que el dispositivo está encendido.
DE Schalten Sie den Netzschalter auf der Rückseite des Geräts ein. Die LED-indikator auf der Vorderseite leuchtet und das Gerät ist eingeschaltet.
IT Accendere l'unità utilizzando l'interruttore di alimentazione posto sul pannello posteriore del dispositivo, si illumina il Indicatore LED sul pannello frontale, indicando che il dispositivo è acceso.
FR Allumez l'interrupteur d'alimentation situé sur le panneau arrière du périphérique. Les diodes blanches situées sur le panneau avant s'éclaireront, indiquant que l'alimentation électrique fonctionne.
PL Włącz przelącznik zasilania znajdujący się na panelu tylnym urządzenia. Zaświecicie białej diody LED na panelu przednim, wskazuje włączenie zasilania.
GR Ανάψτε τον διακόπτη ενέργειας που βρίσκεται στο πίσω μέρος της συσκευής. Θα φωτιστεί το LED δείκτης που βρίσκεται στο μπροστινό μέρος της συσκευής, υποδεικνύοντας ότι είναι ενεργοποιημένη.
RU Включите выключатель питания на задней панели устройства. На передней панели загорится белый индикатор, означая, что питание включено.
JP デバイスの背面パネルにある電源スイッチをオンにします。前面パネルにあるLEDインジケータが点灯すると、電源がオンになっていることを示します。
CH 打開電源開關:LED燈號亮起。



E) MB561S-4S: 2x 2 ports eSATA brackets installation **ES** MB561S-4S: instalación de soportes eSATA de puertos 2x2
DE MB561S-4S: 2x 2 Anschlüsse eSATA-Halterinstallation **IT** MB561S-4S: 2 staffe per l'installazione di 2 porte eSATA
FR MB561S-4S : Installation des colliers eSATA 2 x 2 ports **PL** MB561S-4S: Instalacja paneli 2x 2 porty eSATA
GR MB561S-4S: Εγκατάσταση 2x θύρες eSATA **RU** MB561S-4S: Установка 2 разъемов eSATA
JP MB561S-4S:2x 2ポートeSATAブラケットの取り付け **CH** MB561S-4S : SATA介面之雙孔e-SATA連接埠擴充支撐架安裝方式



F) MB561US-4S / MB561US-4SC : USB cable and eSATA cable to eSATA controller card (optional) installation (Note: Plug in either USB cable or eSATA cable, but not both) **ES** MB561US-4S(C): USB cable and eSATA cable to eSATA controller card installation (Nota: Conecte el cable USB o el cable eSATA, pero no ambos) **DE** MB561US-4S(C): USB-Kabel und eSATA-Kabel zur eSATA-Controller-Karteninstallation (Hinweis: Schließen Sie entweder das USB-Kabel oder das eSATA-Kabel an, aber nicht beide) **IT** MB561US-4S(C): Cavo USB e cavo eSATA per l'installazione della scheda eSATA (Nota: Collegare o il cavo USB o il cavo eSATA, non entrambi) **FR** MB561US-4S(C) : Installation du contrôleur de carte eSATA au câble eSATA et au câble USB (Remarque : Branchez soit le câble eSATA ou le câble USB, mais pas les deux) **PL** MB561US-4S(C): Instalacja kabla USB i kabla eSATA do kontrolera karty eSATA (Uwaga: Można podłączyć kabel USB lub kabel eSATA, ale nie obydwa) **GR** MB561US-4S(C):Καλώδιο USB και καλώδιο eSATA στην εγκατάσταση της κάρτας eSATA του ελεγκτή (Σημείωση: Συνδέστε είτε το καλώδιο USB ή το καλώδιο eSATA, αλλά όχι και τα δύο) **RU** MB561US-4S(C): Установка кабеля USB и кабеля eSATA на контроллер eSATA (Примечание: Подключайте либо кабель USB, либо кабель eSATA, но не оба) **JP** MB561US-4S(C): eSATAコントローラカード取り付け用のUSBケーブルとeSATAケーブル (注:USBケーブルまたはeSATAケーブルの一方にのみ差し込んでください。両方にさしこんではいけません) **CH** MB561US-4S(C) : USB Cable及e-SATA介面之轉接卡(OPTION)安裝方式 (注:連接至電腦時,只需使用一種傳輸線 (USB或eSATA), 兩者不需同時使用)



*Only MB561US-4SC model has the 2-PORT eSATA PCI-E card

NOTE:

MB561US-4SC USER:
 For 2-Port eSATA PCI-E card installation, please refer to "2-Port eSATA PCI-E card User Manual" for detail installation guide.

H) MB561US-4S(C) : After connecting the USB or the eSATA cable, the computer will recognize all four individual hard drives.
ES MB561US-4S(C): Tras conectar el cable USB o el cable eSATA, el ordenador reconocerá los cuatro discos duros individuales.
DE MB561US-4S(C): Nach Anschluss des USB- oder eSATA-Kabels erkennt der Computer alle vier einzelnen Laufwerke.
IT MB561US-4S(C): Una volta collegato il cavo USB o il cavo eSATA, il computer riconosce tutti e quattro i dischi rigidi.
FR MB561US-4S(C): Après le raccordement du câble USB ou eSATA, l'ordinateur reconnaîtra tous les quatre lecteurs de disque dur individuels.
PL MB561US-4S(C): Po podłączeniu kabla USB lub eSATA, komputer rozpozna wszystkie cztery indywidualne dyski twarde.
GR MB561US-4S(C): Αφού συνδέσετε το καλώδιο USB ή eSATA, ο υπολογιστής θα αναγνωρίσει και τους τέσσερις μεμονωμένους σκληρούς δίσκους.
RU MB561US-4S(C) :После подключения кабеля USB или eSATA компьютер распознает все 4 индивидуальных жестких диска.
JP MB561US-4S(C) :USBまたはeSATAケーブルを接続すると、コンピュータは4つのハードドライブをすべて認識します。
CH MB561US-4S(C) : 當接上USB Cable或e-SATA Cable時於電腦上會顯示4顆獨立硬碟。

J) After connecting the eSATA cable or the USB cable, go into device management to search for the connected hard drives.
ES Tras conectar el cable eSATA o el cable USB, dirijase a la administración del dispositivo para buscar los discos duros conectados.
DE Wechseln Sie nach Anschluss des eSATA- oder USB-Kabels in den Geräte-Manager, um die angeschlossenen Laufwerke zu suchen.
IT Una volta collegato il cavo eSATA o il cavo USB, andare in gestione dispositivo per cercare i dischi rigidi collegati.
FR Après le raccordement du câble USB ou du câble eSATA, allez au gestionnaire de périphériques pour chercher les disques durs connectés.
PL Po podłączeniu kabla eSATA lub USB, przejdź do zarządzania urządzeniem w celu wyszukania podłączonych dysków twardych.
GR Αφού συνδέσετε το καλώδιο eSATA ή USB, μεταβείτε στη διαχείριση της συσκευής για να αναζητήσετε τους συνδεδεμένους σκληρούς δίσκους.
RU После подключения кабеля USB или eSATA зайдите в управление устройством для поиска подключенных жестких дисков.
JP eSATAケーブル/USBケーブルを接続した後、デバイス管理に移り接続されたハードドライブを検索してください。
CH 使用e-SATA/USB連接線接入電腦後請至“裝置管理員”中搜尋所接入的HDD。

K) The white LED will flash when the hard drives are accessed (read & write).
ES El LED blanco parpadeará al acceder a los discos duros (lectura y escritura).
DE Die weiße LED blinkt, wenn auf die Laufwerke zugegriffen wird (Lesen & Schreiben).
IT Il LED bianco lampeggia quando si esegue l'accesso ai dischi rigidi (lettura e scrittura).
FR La diode blanche clignotera quand on accède les disques durs (lecture et écriture).
PL Podczas dostępu do dysków twardych świeci się białe światło diody LED (odczyt i zapis).
GR Το λευκό LED θα αναβοσβήνει όταν γίνεται πρόσβαση στους σκληρούς δίσκους (ανάγνωση & εγγραφή).
RU При доступе к жестким дискам белый индикатор будет мигать (чтение и запись).
JP ハードドライブにアクセスすると、白LEDが点滅します(読み込みと書き込み)。
CH 當HDD開始讀取或寫入資料時，則WHITE LED燈呈現閃爍狀態。

L) When using a MB561US-4S / MB561US-4SC with an eSATA connector, if the host cannot support port multiplier function, the computer may not be able to detect 4 hard drives simultaneously. (You may need to purchase the optional port multiplier eSATA controller card to get the enclosure working properly)
ES Al usar un MB561US-4S / MB561US-4SC con un conector eSATA, si el anfitrión no es compatible con la función multiplicador de puerto, puede que el ordenador no sea capaz de detectar los 4 discos duros simultáneamente. (Puede que necesite comprar la tarjeta controladora eSATA multiplicadora de puertos opcional para conseguir que la caja funcione adecuadamente)
DE Verwenden Sie einen MB561US-4S / MB561US-4SC mit einem eSATA-Anschluss und der Host unterstützt keine Port Multiplier-Funktion, ist der Computer nicht in der Lage, 4 Laufwerke gleichzeitig zu erkennen. (Eventuell müssen Sie die optionale Port Multiplier-eSATA-Controller-Karte kaufen, damit das Gehäuse richtig funktioniert)

IT Quando si utilizza MB561US-4S / MB561US-4SC con un connettore eSATA, se l'host non è in grado di supportare la funzione replicatore di porte, il computer potrebbe non essere in grado di rilevare i 4 dischi rigidi contemporaneamente. (Potrebbe essere necessario acquistare un replicatore di porte scheda eSATA per garantire un corretto funzionamento)
FR Lors de l'utilisation de MB561US-4S / MB561US-4SC avec un connecteur eSATA, si l'hôte ne peut pas prendre en charge la fonction de multiplicateur de ports, l'ordinateur peut ne pas être capable de détecter les 4 disques durs simultanément. (Vous avez besoin d'acheter le contrôleur de carte eSATA de multiplicateur de ports en option pour que l'enceinte fonctionne correctement)
PL Podczas używania MB561US-4S / MB561US-4SC ze złączem eSATA, jeśli host nie obsługuje funkcji wielu portów, komputer może nie wykryć jednocześnie 4 dysków twardych. (Do zapewnienia prawidłowego działania obudowy, może być konieczne zakupienie opcjonalnej karty kontrolera wielu portów eSATA)
GR Όταν χρησιμοποιείτε ένα MB561US-4S / MB561US-4SC με ένα συνδέτηρα eSATA, εάν ο κεντρικός υπολογιστής δεν μπορεί να υποστηρίξει τη λειτουργία πολλαπλασιαστή θύρας, ο υπολογιστής μπορεί να μην είναι σε θέση να εντοπίσει 4 σκληρούς δίσκους ταυτόχρονα. (Μπορεί να χρειαστεί να αγοράσετε την προαιρετική κάρτα ελεγκτή eSATA του πολλαπλασιαστή θύρας για να κάνετε το περίβλημα να λειτουργεί σωστά)
RU При использовании MB561US-4S / MB561US-4SC с разъемом eSATA, если хост не поддерживает функцию мультипликатора порта, компьютер может не определить 4 жестких диска одновременно (Может потребоваться приобретение дополнительной карты контроллера мультипликатора опционального порта eSATA, чтобы устройство работало правильно)
JP eSATAコネクタとMB561US-4S / MB561US-4SCを使うとき、ホストがポートのマルチプライヤ機能をサポートできない場合、コンピュータは4つのハードドライブを同時に検出できないことがあります。(筐体が正常に機能できるようにするには、オプションのポートマルチプライヤeSATAコントローラを購入する必要があります)
CH 使用MB561US-4S之 e-SATA時，host端若無Port Multiplier功能，則將無法正常偵測到四顆硬碟 (購買具Port Multiplier功能之e-SATA轉接卡即可正常使用)

Note ES Nota DE Hinweis IT Nota FR Remarque PL Uwaga GR Σημείωση RU Примечание JP 注 CH 註記
 Depending on the SATA hard drive specifications, if the hard drive supports ACCESS signal then the white LED lights will flash when the hard drives are accessed.
ES Dependiendo de las especificaciones del disco duro SATA, si el disco duro es compatible con la señal de ACCESO, el LED blanco parpadeará al acceder a los discos duros.
DE Unterstützt die Festplatte je nach Spezifikationen der SATA-Festplatte das Signal ZUGRIFF, blinkt die weiße LED, wenn auf die Laufwerke zugegriffen wird.
IT In relazione alle specifiche del disco rigido SATA, se il disco rigido supporta il segnale ACCESSO, il LED lampeggia quando si accede ai dischi.
FR Selon les spécifications du disque dur SATA, s'il prend en charge le signal ACCÈS alors les diodes blanches clignoteront lorsqu'on accèdera le disque dur.
PL W zależności od specyfikacji dysku twardego SATA, jeśli napęd obsługuje sygnał DOSTĘP, to w czasie dostępu do dysków twardych świeci białe światło diody LED.
GR Σημείωση: Ανάλογα με τις προδιαγραφές του σκληρού δίσκου SATA, εάν ο σκληρός δίσκος υποστηρίζει το σήμα ACCESS, τότε τα λευκά LED θα αναβοσβήνουν όταν γίνεται πρόσβαση στους σκληρούς δίσκους.
RU В зависимости от спецификаций жесткого диска SATA если жесткий диск поддерживает сигнал доступа, то белый индикатор будет мигать при доступе к жестким дискам.
JP SATAハードドライブの仕様により、ハードドライブがアクセス信号をサポートしない場合、ハードドライブがアクセスされると白LEDランプが点滅します。
CH 依SATA HDD規格而定，若HDD之PIN11有支援ACCESS信號，WHITE LED燈才會閃爍。

MB561 Series

MB561S-4S (eSATA) Model
 MB561US-4S (eSATA/USB) Model
 MB561US-4SC (eSATA/USB) Model
 with 2-Port eSATA PCI-E card



MB561 Series

Start Here →



ICY DOCK®
 www.icydock.com

Quick Installation Guide